

—第 112 回住まいとまちづくり講座—

シリーズ 長生きマンション 100 年へのステップ

寒くても快適な暮らし「窓の対策」

次回は 1 月 26 日 (木) 18:30~20:45

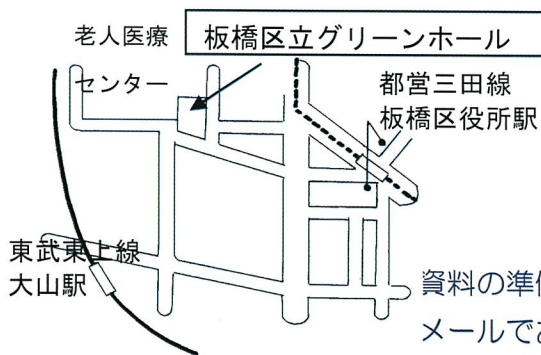
板橋区立グリーンホール 503 会議室 参加費 1000 円

(板橋区栄町 36-1 Tel03-3579-2221) 東武東上線「大山」5分 都営三田線「板橋区役所前」7分

温度が見えるサーモグラフィカメラを使ってサッシとガラスの温度を測ってみます。サッシメーカーの方からサッシとインナーサッシの役割、改修工事の際の助成制度を紹介してもらいます。管理組合全体が行う場合と個人が専有部だけを行う場合では、どのような準備が必要かなどを理解できるように勉強します。「住宅ストック循環支援事業」についても説明をします。

〈エコリフォームの補助金（国土交通省事業：住宅ストック循環支援事業）のワンポイント〉

平成 28 年度補正予算にて、エコリフォームへの補助金制度「住宅ストック循環支援事業」が実施されます。対象工事は「①開口部の断熱改修（内窓設置、外窓交換、玄関交換、ガラス交換）②外壁、屋根・天井、床の断熱改修 ③設備エコ改修 ④その他①から③と合わせてバリアフリー改修などいくつかの工事」となっています。補助額は5万円～30万円、交付申請期間は6月末（予定）、工事期間・完了報告期限は12月末。対象住宅は新耐震基準（1981年6月以降）に適合している住宅です。



住まいとまちづくりコース

NPO 法人設計協同フォーラムマンション事業部

千代崎一夫 / 山下千佳

〒174-0072 板橋区南常盤台1-38-11-1階
TEL 5986-1630 FAX 5986-1629
e-mail sumaimachi@sumaimachi.net

資料の準備がありますので、できるかぎりお申し込みをお願いします。
メールでお申し込みの方は、件名に「第 112 回講座」とお書きください。
お問い合わせもお気軽にどうぞ。

〈登録用紙〉 お名前 _____

住所 (〒 _____) _____

電話 _____ FAX _____

メール _____

